

THÔNG TƯ
Hướng dẫn vận chuyển an toàn vật liệu phóng xạ

Căn cứ Luật Năng lượng nguyên tử ngày 03 tháng 6 năm 2008;

Căn cứ Nghị định số 28/2008/NĐ-CP ngày 14 tháng 3 năm 2008 của Chính phủ quy định chức năng, nhiệm vụ, quyền hạn và cơ cấu tổ chức của Bộ Khoa học và Công nghệ,

Bộ trưởng Bộ Khoa học và Công nghệ hướng dẫn vận chuyển an toàn vật liệu phóng xạ.

Chương I
QUY ĐỊNH CHUNG

Điều 1. Phạm vi điều chỉnh

1. Thông tư này hướng dẫn bảo đảm vận chuyển an toàn vật liệu phóng xạ bao gồm từ khâu thiết kế, chế tạo, thử nghiệm, đóng gói kiện hàng phóng xạ đến khâu vận chuyển, bảo quản dọc đường cũng như tiếp nhận ở vị trí cuối cùng vật liệu phóng xạ và kiện hàng phóng xạ trong điều kiện bình thường cũng như xảy ra sự cố, tai nạn.

Thông tư này không áp dụng đối với việc vận chuyển:

a) Vật liệu phóng xạ trong phạm vi cơ sở tiến hành công việc bức xạ mà không sử dụng đường giao thông công cộng;

b) Hàng hóa tiêu dùng chứa chất phóng xạ được phép lưu thông phân phối;

c) Vật liệu phóng xạ mà hoạt độ riêng của nó nhỏ hơn hoạt độ riêng đối với vật liệu phóng xạ miễn trừ hoặc hoạt độ tổng nhỏ hơn giới hạn hoạt độ đối với lô hàng miễn trừ được quy định tại cột 4 và 5 Bảng 1, Bảng 2 Tiêu chuẩn Việt Nam TCVN 6867-1:2001 “An toàn bức xạ - Vận chuyển an toàn chất phóng xạ - Phần 1: Quy định chung” (gọi tắt là TCVN 6867-1:2001);

d) Chất phóng xạ đã được đưa vào cơ thể người, động vật sống cho mục đích chẩn đoán và điều trị.

Điều 2. Đối tượng áp dụng

Thông tư này áp dụng đối với tổ chức, cá nhân tham gia và liên quan tới hoạt động vận chuyển vật liệu phóng xạ dạng rắn, lỏng, khí bằng phương tiện vận chuyển trên đường bộ, đường sắt, đường thủy và đường không.

Điều 3. Giải thích từ ngữ

Trong Thông tư này, các từ ngữ dưới đây được hiểu như sau:

1. Các đơn vị đo lường trong Thông tư này được viết tắt theo quy định tại Phụ lục III của Thông tư.

2. A_1 là giá trị được sử dụng để xác định giới hạn hoạt độ của vật liệu phóng xạ dạng đặc biệt trong kiện hàng phóng xạ được phép vận chuyển. Giá trị A_1 được quy định tại cột 2 Bảng 1, Bảng 2 TCVN 6867-1:2001.

3. A_2 là giá trị được sử dụng để xác định giới hạn hoạt độ của vật liệu phóng xạ không là dạng đặc biệt trong kiện hàng phóng xạ được phép vận chuyển. Giá trị A_2 được quy định tại cột 3 Bảng 1, Bảng 2 TCVN 6867-1:2001.

4. *Hoạt độ riêng của vật liệu phóng xạ* là hoạt độ trên một đơn vị khối lượng của vật liệu trong đó nhân phóng xạ được phân bố đều. Đơn vị là Bq/g.

5. *Chất phát anpha độc tính thấp* là urani tự nhiên, urani nghèo, thori tự nhiên, urani 235, urani 238, thori 232, quặng hoặc tinh quặng chứa thori 228 và thori 230 hoặc chất phát anpha có chu kỳ bán rã nhỏ hơn 10 ngày.

6. *Vật liệu phóng xạ hoạt độ riêng thấp* (ký hiệu là LSA) là vật liệu phóng xạ về bản chất có hoạt độ riêng thấp hoặc vật liệu phóng xạ có hoạt độ riêng trung bình thấp hơn mức giới hạn quy định tại Điều 8 Thông tư này.

7. *Vật liệu phóng xạ phát tán thấp* là vật liệu phóng xạ ở dạng rắn và không ở dạng bột hoặc là vật liệu phóng xạ dạng rắn được bọc trong vỏ kín để hạn chế sự phát tán.

8. *Vật liệu phân hạch* là urani 233, urani 235, plutoni 239, plutoni 241 hoặc hỗn hợp bất kỳ của chúng. Vật liệu phân hạch không bao gồm urani tự nhiên, urani nghèo chưa bị chiếu xạ hoặc chỉ bị chiếu xạ trong lò phản ứng nhiệt.

9. *Vật nhiễm bẩn bề mặt* (ký hiệu là SCO) là vật rắn, bản thân nó không phải là vật liệu phóng xạ nhưng có chất phóng xạ bám trên bề mặt.

10. *Nhiễm bản phóng xạ* là sự có mặt của chất phóng xạ trên bề mặt với lượng lớn hơn $0,4$ (Bq/cm²) đối với chất phát beta, chất phát gamma và chất phát alpha độc tính thấp hoặc lớn hơn $0,04$ (Bq/cm²) đối với chất phát alpha khác.

11. *Nhiễm bản phóng xạ không bám chắc* là nhiễm bản phóng xạ mà chất phóng xạ có khả năng rời khỏi bề mặt trong điều kiện vận chuyển bình thường.

12. *Nhiễm bản phóng xạ bám chắc* là nhiễm bản phóng xạ không thuộc dạng quy định tại Khoản 11 Điều 3 Thông tư này.

13. *Thori chứa chiếu xạ* là thori chứa không quá 10^{-7} (g) urani 233 trong 1 (g) thori 232.

14. *Urani chứa chiếu xạ* là urani chứa không quá 2×10^3 (Bq) plutoni, không quá 9×10^6 (Bq) sản phẩm phân hạch và không quá 5×10^{-3} (g) urani 236 tính cho 1 (g) urani 235.

15. *Urani tự nhiên* là urani có thành phần khối lượng 99,28% urani 238 và 0,72% urani 235.

16. *Urani nghèo* là urani chứa đồng vị urani 235 nhỏ hơn 0,72% khối lượng.

17. *Urani giàu* là urani chứa đồng vị urani 235 lớn hơn 0,72% khối lượng.

18. *Bao bì* là hệ cấu trúc gồm các bộ phận cần thiết để bao kín hoàn toàn vật liệu phóng xạ, chống lại tác hại gây ra bởi vật liệu phóng xạ và phù hợp với đặc trưng của vật liệu phóng xạ được vận chuyển. Bao bì có thể gồm một hoặc nhiều vỏ chứa, vật liệu hấp thụ, cấu trúc ngăn cách, che chắn bức xạ và thiết bị cho việc nạp, tháo rỗng, thoát khí, giảm áp suất, dùng để làm lạnh, giảm chấn động, cách nhiệt, để dịch chuyển... Bao bì có thể là hộp, thùng, côngtenơ, tếc.

19. *Kiện hàng phóng xạ* (gọi tắt là kiện) là hệ gồm bao bì và vật liệu phóng xạ bên trong bao bì được chuẩn bị để vận chuyển.

20. *Lô hàng phóng xạ* (gọi tắt lô hàng) là một hoặc nhiều kiện hàng phóng xạ được vận chuyển trong cùng một chuyến hàng.

21. *Côngtenơ* là một loại bao bì được thiết kế để dễ dàng cho việc vận chuyển hàng hóa bằng phương tiện vận chuyển khác nhau mà không cần dỡ hoặc xếp lại hàng khi chuyển đổi phương tiện vận chuyển. Côngtenơ có đặc trưng là kín, chắc chắn, được sử dụng nhiều lần và được lắp ráp thêm bộ phận cần thiết để việc chuyển côngtenơ từ phương tiện này sang phương tiện khác dễ dàng. Côngtenơ nhỏ có kích thước ngoài lớn nhất là 1,5 (m) hoặc thể tích trong nhỏ hơn 3 (m³). Côngtenơ lớn có kích thước lớn hơn côngtenơ nhỏ.

22. *Tec* là côngtenơ ở dạng thùng, bồn được sử dụng trong vận chuyển để chứa chất lỏng, bột, hạt, bùn hoặc chất rắn với dung tích không nhỏ hơn 450 (L) và chứa chất khí với dung tích không nhỏ hơn 1000 (L).

23. *Thiết kế* là bản mô tả của vật liệu phóng xạ dạng đặc biệt, vật liệu phóng xạ phát tán thấp, kiện hoặc bao bì cho phép chúng có thể được nhận dạng chính xác. Thiết kế bao gồm đặc trưng kỹ thuật, bản vẽ kỹ thuật, bản phân tích chứng minh sự phù hợp với quy định, tiêu chuẩn quốc gia và quy định khác có liên quan.

24. *Chỉ số vận chuyển* (ký hiệu là TI) là chỉ số của kiện hoặc côngtenơ chứa vật liệu phóng xạ dùng để kiểm soát sự chiếu xạ trong quá trình vận chuyển nhằm bảo đảm an toàn bức xạ. Cách xác định TI được quy định tại Điều 23 Thông tư này.

25. *Chỉ số an toàn tới hạn* (ký hiệu là CSI) là chỉ số của kiện hoặc côngtenơ chứa vật liệu phân hạch nhằm kiểm soát lượng vật liệu phân hạch và điều kiện sắp xếp trong quá trình vận chuyển bảo đảm vật liệu phân hạch đó luôn ở dưới mức tới hạn. Cách xác định CSI được quy định tại Điều 24 Thông tư này.

26. *Mã số Liên hợp quốc* (ký hiệu là mã số UN) là nhóm số gồm bốn chữ số do Hội đồng chuyên gia về vận chuyển hàng nguy hiểm của Liên hợp quốc quy định để nhận biết một chất hoặc một nhóm chất cụ thể.

27. *Sử dụng độc quyền* là việc độc quyền sử dụng một phương tiện vận chuyển hoặc một côngtenơ lớn của bên gửi hàng và toàn bộ hoạt động chất hàng, dỡ hàng trong quá trình vận chuyển phải được thực hiện theo hướng dẫn của bên gửi hàng hoặc bên nhận hàng.

28. *Phê duyệt đặc biệt* là phê duyệt do cơ quan thẩm quyền cho phép áp dụng theo hướng dẫn khác trong trường hợp việc vận chuyển kiện hàng phóng xạ không đáp ứng được đầy đủ quy định của Thông tư này.

Điều 4. Kế hoạch bảo đảm an toàn

Tổ chức, cá nhân tham gia vào quá trình vận chuyển vật liệu phóng xạ phải lập và thực hiện kế hoạch bảo đảm an toàn. Kế hoạch này gồm các yêu cầu sau:

1. Tối ưu hóa các biện pháp bảo đảm an toàn bức xạ trong quá trình vận chuyển sao cho liều bức xạ (gọi tắt là liều) của cá nhân phải thấp hơn giới hạn liều đã quy định và có các biện pháp để giảm thấp liều, số người bị chiếu xạ.

2. Có phương án bảo vệ bức xạ cho cá nhân, kiểm tra nhiễm bản phóng xạ của kiện, khu vực chuẩn bị kiện, khu vực kho và phương tiện vận chuyển, lập và lưu giữ hồ sơ kiểm tra.

3. Nhân viên tham gia vào quá trình vận chuyển phải được đào tạo về an toàn bức xạ tại cơ sở được phép đào tạo, am hiểu quy tắc phòng cháy, chữa cháy và quy định vận chuyển an toàn vật liệu phóng xạ.

4. Kiện hàng phóng xạ phải được cách ly với nhân viên vận chuyển và dân chúng. Khoảng cách cách ly được tính toán dựa trên giới hạn về liều như sau:

a) Đối với nhân viên vận chuyển, bốc xếp, đóng kiện: 5 (mSv/y);

b) Đối với dân chúng qua lại khu vực có vật liệu phóng xạ: 1 (mSv/y).

5. Kiện hàng phóng xạ phải được cách ly khỏi phim chưa rửa. Cơ sở để tính khoảng cách cách ly là liều giới hạn: 0,1 (mSv/lô hàng phim).

Điều 5. Kế hoạch bảo đảm an ninh

Tổ chức, cá nhân tham gia vào hoạt động vận chuyển vật liệu phóng xạ phải lập và thực hiện kế hoạch bảo đảm an ninh theo hướng dẫn của Bộ Khoa học và Công nghệ.

Điều 6. Kế hoạch ứng phó sự cố khi vận chuyển

Tổ chức, cá nhân tham gia vào hoạt động vận chuyển vật liệu phóng xạ phải lập và thực hiện kế hoạch ứng phó sự cố cấp cơ sở theo hướng dẫn của Bộ Khoa học và Công nghệ.

Điều 7. Bảo đảm chất lượng

Tổ chức, cá nhân tham gia vào hoạt động vận chuyển phải lập và thực hiện chương trình bảo đảm chất lượng theo hướng dẫn của Cục An toàn bức xạ và hạt nhân.

Chương II

PHÂN LOẠI VẬT LIỆU PHÓNG XẠ VÀ KIỆN HÀNG PHÓNG XẠ

Mục 1

PHÂN LOẠI VẬT LIỆU PHÓNG XẠ

Điều 8. Vật liệu phóng xạ hoạt độ riêng thấp

Vật liệu phóng xạ hoạt độ riêng thấp gồm: LSA-I, LSA-II và LSA-III.

1. LSA-I gồm:

a) Quặng urani, quặng thori hoặc tinh quặng của chúng và các quặng khác chứa nhân phóng xạ tự nhiên được sử dụng để sản xuất các nhân phóng xạ này;

b) Urani tự nhiên, urani nghèo, thori tự nhiên, hợp chất hoặc hỗn hợp của chúng với điều kiện chưa được chiếu xạ và ở dạng rắn hoặc dạng lỏng;

c) Vật liệu phóng xạ mà giá trị A_2 không bị giới hạn trừ vật liệu phân hạch không được miễn trừ như quy định tại Khoản 1 Điều 12 Thông tư này;

d) Vật liệu phóng xạ khác mà hoạt độ được phân bố đều và hoạt độ riêng trung bình không vượt quá 30 lần giá trị nồng độ hoạt độ quy định tại Cột 4 Bảng 1 và Cột 4 Bảng 2 TCVN 6867-1:2001 trừ vật liệu phân hạch không được miễn trừ như quy định tại Khoản 1 Điều 12 Thông tư này.

2. LSA-II gồm:

a) Nước với nồng độ triti đến 0,8 (TBq/L);

b) Vật liệu phóng xạ khác mà hoạt độ được phân bố đều và hoạt độ riêng trung bình không vượt $10^{-4} A_2$ (TBq/g) đối với chất rắn, chất khí và $10^{-5} A_2$ (TBq/g) đối với chất lỏng.

3. LSA-III gồm:

a) Vật liệu phóng xạ được phân bố trong chất rắn hoặc vật liệu phóng xạ được phân bố trong tác nhân đóng rắn (như bê tông, nhựa đường, sứ v.v.);

b) Vật liệu phóng xạ ít tan hoặc vật liệu phóng xạ được chứa trong bao bì ít tan mà trong trường hợp mất bao bì thì vật liệu phóng xạ bị hao hụt do tan khi ngâm vào nước trong 7 ngày không vượt $0,1A_2$ (TBq);

c) Vật liệu phóng xạ ở dạng rắn có hoạt độ riêng trung bình (không kể vật liệu che chắn) không vượt $2 \times 10^{-3} A_2$ (TBq/g).

Điều 9. Vật nhiễm bẩn bề mặt

Vật nhiễm bẩn bề mặt gồm: SCO-I và SCO-II.

1. SCO-I là vật rắn có đặc trưng sau:

a) Bản phóng xạ không bám chắc trên bề mặt có thể tiếp cận được, lấy trung bình trên diện tích $300 \text{ (cm}^2\text{)}$ (hoặc toàn bộ diện tích bề mặt nếu nhỏ hơn $300 \text{ (cm}^2\text{)}$) không lớn hơn $4 \text{ (Bq/cm}^2\text{)}$ đối với chất phát beta, chất phát gamma và chất phát alpha độc tính thấp hoặc không lớn hơn $0,4 \text{ (Bq/cm}^2\text{)}$ đối với các chất phát alpha khác;

b) Bản phóng xạ bám chắc trên bề mặt có thể tiếp cận được, lấy trung bình trên diện tích $300 \text{ (cm}^2\text{)}$ (hoặc toàn bộ diện tích bề mặt nếu nhỏ hơn $300 \text{ (cm}^2\text{)}$) không lớn hơn $4 \times 10^4 \text{ (Bq/cm}^2\text{)}$ đối với chất phát beta, chất phát gamma và chất phát alpha độc tính thấp hoặc không lớn hơn $4 \times 10^3 \text{ (Bq/cm}^2\text{)}$ đối với các chất phát alpha khác;

c) Bản phóng xạ không bám chắc cộng thêm bản phóng xạ bám chắc trên bề mặt không tiếp cận được, lấy trung bình trên diện tích $300 \text{ (cm}^2\text{)}$ (hoặc toàn bộ diện tích bề mặt nếu nhỏ hơn $300 \text{ (cm}^2\text{)}$) không lớn hơn $4 \times 10^4 \text{ (Bq/cm}^2\text{)}$ đối với chất phát beta, chất phát gamma và chất phát alpha độc tính thấp, hoặc $4 \times 10^3 \text{ (Bq/cm}^2\text{)}$ đối với các chất phát alpha khác.

2. SCO-II là vật rắn có thể là bản phóng xạ bám chắc hoặc không bám chắc trên bề mặt lớn hơn các giới hạn quy định cho SCO-I và có thêm đặc tính sau:

a) Bản phóng xạ không bám chắc trên bề mặt tiếp cận được, lấy trung bình trên diện tích $300 \text{ (cm}^2\text{)}$ (hoặc toàn bộ diện tích bề mặt nếu nhỏ hơn $300 \text{ (cm}^2\text{)}$) không lớn hơn $400 \text{ (Bq/cm}^2\text{)}$ đối với chất phát beta, chất phát gamma và chất phát alpha độc tính thấp hoặc $40 \text{ (Bq/cm}^2\text{)}$ đối với các chất phát alpha khác;

b) Bản phóng xạ bám chắc trên bề mặt tiếp cận được, lấy trung bình trên diện tích $300 \text{ (cm}^2\text{)}$ (hoặc toàn bộ diện tích bề mặt nếu nhỏ hơn $300 \text{ (cm}^2\text{)}$) không lớn hơn $8 \times 10^5 \text{ (Bq/cm}^2\text{)}$ đối với các chất phát beta, chất phát gamma và chất phát alpha độc tính thấp hoặc không lớn hơn $8 \times 10^4 \text{ (Bq/cm}^2\text{)}$ đối với các chất phát alpha khác;

c) Bản phóng xạ không bám chắc cộng với bản phóng xạ bám chắc trên bề mặt không tiếp cận được, lấy trung bình trên diện tích $300 \text{ (cm}^2\text{)}$ (hoặc toàn bộ diện tích bề mặt nếu nhỏ hơn $300 \text{ (cm}^2\text{)}$) không lớn hơn $8 \times 10^5 \text{ (Bq/cm}^2\text{)}$ đối với chất phát beta, chất phát gamma và chất phát alpha độc tính thấp hoặc không lớn hơn $8 \times 10^4 \text{ (Bq/cm}^2\text{)}$ đối với chất phát alpha khác.

Điều 10. Vật liệu phóng xạ dạng đặc biệt

1. Vật liệu phóng xạ dạng đặc biệt là vật liệu phóng xạ dạng rắn hoặc được chứa trong vỏ kín không phát tán phóng xạ ra môi trường xung quanh. Vỏ kín cấu thành vật liệu phóng xạ dạng đặc biệt được chế tạo chỉ có thể mở bằng cách phá hủy nó. Vật liệu phóng xạ dạng đặc biệt có ít nhất một kích thước không nhỏ hơn 5 (mm) .

2. Thiết kế (nếu có) của vật liệu phóng xạ dạng đặc biệt phải được cơ quan có thẩm quyền quốc gia có thiết kế đó phê duyệt.

Điều 11. Vật liệu phóng xạ phát tán thấp

1. Vật liệu phóng xạ phát tán thấp nếu tổng lượng vật liệu phóng xạ này trong kiện có suất liều bức xạ tại khoảng cách 3 (m) từ vật liệu phóng xạ không che chắn không vượt quá 10 (mSv/h);

2. Thiết kế (nếu có) của vật liệu phóng xạ phát tán thấp phải được cơ quan thẩm quyền quốc gia có thiết kế đó và quốc gia vật liệu vận chuyển đến, đi qua phê duyệt.

Điều 12. Vật liệu phân hạch

1. Kiện chứa vật liệu phân hạch được phân loại như Bảng 7, Phụ lục I trừ trường hợp thỏa mãn một trong các điều kiện sau:

a) Giới hạn về khối lượng vật liệu phân hạch trong một lô hàng có kích thước bên ngoài nhỏ nhất của mỗi kiện không nhỏ hơn 10 (cm):

$$\frac{M_1}{X} + \frac{M_2}{Y} < 1$$

M_1 là khối lượng urani 235 (g);

M_2 là khối lượng vật liệu phân hạch khác (g);

X và Y là giá trị được xác định trong Bảng 2, Phụ lục I;

và đáp ứng một trong các điều kiện sau: Mỗi kiện chứa không quá 15 (g) vật liệu phân hạch; Vật liệu phân hạch là dung dịch chứa hydrô đồng nhất hoặc hỗn hợp có tỉ lệ về khối lượng nhân phân hạch và hydrô nhỏ hơn 5%; Có không quá 5 (g) vật liệu phân hạch trong bất kỳ 10 (L) thể tích;

b) Urani 235 được làm giàu tối đa 1% về khối lượng và với tổng khối lượng plutoni và urani 233 không vượt quá 1% khối lượng của urani 235 với quy định rằng nhân phân hạch được phân bố hầu như đồng nhất. Yêu cầu không được xếp chồng lên nhau nếu urani 235 ở dạng tấm, dạng oxit hoặc dạng cacbua;

c) Dung dịch uranyl nitrat mà trong đó urani 235 được làm giàu tối đa 2% về khối lượng với tổng khối lượng plutoni và urani 233 không vượt quá 0,002% khối lượng urani và tỉ lệ nguyên tử nitơ trên urani nhỏ nhất là 2;

d) Trong một chuyến hàng, khối lượng plutoni không lớn hơn 20% khối lượng các nhân phân hạch và khối lượng plutoni tối đa là 1 (kg). Trường hợp khác với Điểm này, vận chuyển phải sử dụng độc quyền.

2. Kiện chứa vật liệu phân hạch không được phép chứa:

a) Khối lượng vật liệu phân hạch khác với giá trị được phê duyệt cho thiết kế kiện;

b) Nhân phóng xạ hoặc vật liệu phân hạch khác với phê duyệt cho thiết kế kiện;

c) Vật liệu phân hạch có hình dạng, trạng thái vật lý, hóa học hoặc sự sắp xếp về mặt không gian khác với phê duyệt cho thiết kế kiện.

3. Thiết kế kiện chứa vật liệu phân hạch phải được cơ quan thẩm quyền quốc gia có thiết kế đó và quốc gia mà kiện vận chuyển đến, đi qua phê duyệt.

Điều 13. Urani hexa florua (UF_6)

1. Urani hexa florua được phân loại như Bảng 7, Phụ lục I và kiện chứa urani hexa florua không được phép chứa:

a) Khối lượng UF_6 khác với giá trị được cơ quan thẩm quyền phê duyệt cho thiết kế kiện;

b) Khối lượng UF_6 lớn hơn giá trị dẫn đến hao hụt lượng nhỏ hơn 5% ở nhiệt độ tối đa cho phép của kiện;

c) UF_6 không ở dạng rắn hoặc áp suất bên trong kiện lớn hơn áp suất khí quyển khi bắt đầu vận chuyển.

2. Thiết kế kiện chứa khối lượng lớn hơn hoặc bằng 0,1 (kg) UF_6 phải được cơ quan thẩm quyền quốc gia có thiết kế đó phê duyệt. Thiết kế kiện chứa khối lượng lớn hơn hoặc bằng 9.000 (kg) UF_6 phải được cơ quan thẩm quyền quốc gia có thiết kế đó và quốc gia mà kiện vận chuyển đến, đi qua phê duyệt.

Mục 2

PHÂN LOẠI KIỆN HÀNG PHÓNG XẠ

Điều 14. Kiện miễn trừ

1. Bao bì rỗng đã chứa vật liệu phóng xạ.
2. Kiện chứa dụng cụ, vật phẩm hoặc vật liệu phóng xạ có hoạt độ phóng xạ không lớn hơn giá trị quy định tại Bảng 1 Phụ lục I Thông tư này.
3. Kiện chứa vật phẩm sản xuất từ urani tự nhiên, urani nghèo hoặc thori tự nhiên.
4. Thiết kế của kiện miễn trừ không yêu cầu cơ quan thẩm quyền quốc gia có thiết kế đó và quốc gia mà kiện vận chuyển đến, đi qua phê duyệt.

Điều 15. Kiện công nghiệp

Kiện công nghiệp là kiện chứa LSA và SCO. Lượng vật liệu phóng xạ trong kiện được hạn chế sao cho hoạt độ đối với phương tiện vận chuyển không được lớn hơn giá trị quy định tại Bảng 4 Phụ lục I Thông tư này. Kiện công nghiệp gồm:

1. Kiện công nghiệp loại 1 (ký hiệu IP-1) chứa:
 - a) LSA-I dạng rắn;
 - b) LSA-I dạng lỏng, vận chuyển sử dụng độc quyền;
 - c) SCO-I.
2. Kiện công nghiệp loại 2 (ký hiệu IP-2) chứa:
 - a) LSA-I dạng lỏng, vận chuyển không sử dụng độc quyền;
 - b) LSA-II dạng rắn;
 - c) LSA-II dạng lỏng và khí vận chuyển sử dụng độc quyền;
 - d) LSA-III vận chuyển sử dụng độc quyền;
 - đ) SCO-II.
3. Kiện công nghiệp loại 3 (ký hiệu IP-3) chứa:
 - a) LSA-II dạng khí và lỏng vận chuyển không sử dụng độc quyền;
 - b) LSA-III vận chuyển không sử dụng độc quyền.
4. Thiết kế của kiện công nghiệp không yêu cầu cơ quan thẩm quyền quốc gia có thiết kế đó và quốc gia mà kiện vận chuyển đến, đi qua phê duyệt.

Điều 16. Kiện loại A

1. Kiện chứa vật liệu phóng xạ dạng đặc biệt hoạt độ không lớn hơn A_1 (TBq).
2. Kiện chứa vật liệu phóng xạ khác hoạt độ không lớn hơn A_2 (TBq).
3. Kiện chứa hỗn hợp các nhân phóng xạ đã xác định được tên và hoạt độ phóng xạ, hoạt độ của các nhân này phải thỏa mãn:

$$\sum_i \frac{B(i)}{A_1(i)} + \sum_j \frac{C(j)}{A_2(j)} \leq 1$$

Trong đó:

$A_1(i)$ là giá trị A_1 của nhân phóng xạ i ;

$A_2(j)$ là giá trị A_2 của nhân phóng xạ j ;

$B(i)$ là hoạt độ nhân phóng xạ i trong vật liệu phóng xạ dạng đặc biệt;

$C(j)$ là hoạt độ nhân phóng xạ j trong vật liệu phóng xạ không phải dạng đặc biệt.

4. Thiết kế của kiện loại A không yêu cầu cơ quan thẩm quyền quốc gia có thiết kế đó và quốc gia mà kiện vận chuyển đến, đi qua phê duyệt.

Điều 17. Kiện loại B

1. Kiện loại B không được chứa:

- a) Vật liệu phóng xạ có hoạt độ lớn hơn giá trị được phê duyệt cho thiết kế kiện;
- b) Nhân phóng xạ khác với phê duyệt cho thiết kế kiện;
- c) Vật liệu phóng xạ có hình dạng, trạng thái vật lý hoặc hóa học khác với phê duyệt cho thiết kế kiện.

2. Nếu kiện loại B được vận chuyển bằng máy bay thì phải theo quy định tại Khoản 1 Điều này và các điều kiện sau:

- a) Kiện chứa vật liệu phóng xạ dạng đặc biệt: hoạt độ không được lớn hơn $3.000A_1$ (TBq) hoặc $100.000A_2$ (TBq);

- b) Kiện chứa vật liệu phóng xạ khác: hoạt độ không lớn hơn $3.000A_2$ (TBq).

3. Kiện loại B gồm 2 loại B(U) và B(M):

- a) Thiết kế kiện loại B(U) phải được phê duyệt bởi cơ quan thẩm quyền quốc gia có thiết kế đó. Trường hợp kiện loại B(U) chứa vật liệu phân hạch hoặc vật

liệu phóng xạ phát tán thấp thì thiết kế phải được phê duyệt bởi cơ quan thẩm quyền quốc gia có thiết kế đó và quốc gia mà kiện vận chuyển đến, đi qua.

b) Thiết kế kiện loại B(M) phải được phê duyệt bởi cơ quan thẩm quyền quốc gia có thiết kế đó và quốc gia mà kiện vận chuyển đến, đi qua.

Điều 18. Kiện loại C

1. Kiện loại C không được chứa:

a) Vật liệu phóng xạ có hoạt độ lớn hơn giá trị được phê duyệt cho thiết kế kiện;

b) Nhân phóng xạ khác với phê duyệt cho thiết kế kiện;

c) Vật liệu phóng xạ có hình dạng, trạng thái vật lý hoặc hóa học khác với phê duyệt cho thiết kế kiện.

2. Thiết kế kiện loại C phải được cơ quan thẩm quyền quốc gia có thiết kế đó phê duyệt. Trường hợp kiện loại C chứa vật liệu phân hạch thì thiết kế kiện phải được cơ quan thẩm quyền quốc gia có thiết kế đó và quốc gia mà kiện vận chuyển đến, đi qua phê duyệt.

Chương III QUY ĐỊNH ĐỐI VỚI VẬN CHUYỂN

Điều 19. Yêu cầu trước khi vận chuyển

1. Bảo đảm kiện được sử dụng phải đáp ứng các yêu cầu liên quan quy định trong Thông tư này.

2. Đối với kiện đã được cơ quan thẩm quyền phê duyệt và cấp giấy chứng nhận, phải đáp ứng các yêu cầu quy định trong giấy chứng nhận.

3. Đối với vật liệu phóng xạ dạng đặc biệt và vật liệu phóng xạ phát tán thấp đã được cơ quan thẩm quyền phê duyệt phải đáp ứng các yêu cầu quy định trong giấy chứng nhận.

4. Đối với kiện loại B(U), B(M) và C phải bảo đảm giữ ở trạng thái ổn định về nhiệt độ và áp suất mới tiến hành vận chuyển, trừ trường hợp những yêu cầu này đã được miễn trừ do cơ quan thẩm quyền phê duyệt thiết kế đó cho phép.

5. Kiện loại B(U), B(M), C và kiện chứa vật liệu phân hạch phải được kiểm tra trước khi vận chuyển bảo đảm không xảy ra rò rỉ phóng xạ ra bên ngoài.

Điều 20. Vận chuyển với hàng hóa khác

1. Kiện hàng không được chứa các vật khác ngoài những vật cần thiết cho việc sử dụng vật liệu phóng xạ và bảo đảm các vật này không ảnh hưởng tới an toàn của kiện.

2. Trường hợp sử dụng côngtenơ đã dùng vận chuyển vật liệu phóng xạ để lưu giữ tạm thời hoặc vận chuyển hàng hóa khác thì phải tẩy xạ côngtenơ đến mức thấp hơn 0,4 (Bq/cm²) đối với chất phát beta, chất phát gama và chất phát anpha độc tính thấp hoặc 0,04 (Bq/cm²) đối với các chất phát anpha khác.

3. Trong quá trình vận chuyển, kiện phải được tách riêng với thực phẩm, dược phẩm và hàng hóa nguy hiểm khác.

Điều 21. Kiểm soát nhiễm bẩn phóng xạ

1. Bẩn phóng xạ không bám chắc trên bề mặt của kiện không được vượt quá các giới hạn sau:

a) 4 (Bq/cm²) đối với chất phát beta, chất phát gama và chất phát anpha độc tính thấp;

b) 0,4 (Bq/cm²) đối với các chất phát anpha khác.

Các giá trị giới hạn được lấy trung bình trên diện tích 300 (cm²) hoặc toàn bộ diện tích bề mặt nếu nhỏ hơn 300 (cm²).

2. Nhiễm bẩn phóng xạ không bám chắc trên bề mặt bên ngoài, bên trong của bao bì, côngtenơ, tét và phương tiện vận chuyển không được vượt giới hạn quy định tại Khoản 1 Điều này.

3. Trường hợp kiện bị hư hại hoặc rò rỉ phóng xạ hoặc nghi ngờ (có khả năng) bị hư hại hoặc rò rỉ phóng xạ, cần cách ly và khoanh vùng khu vực bị nhiễm xạ. Tiến hành đánh giá nhiễm bẩn phóng xạ đối với kiện, phương tiện vận chuyển, khu vực bốc dỡ kiện. Nếu cần thiết, tiến hành đánh giá nhiễm bẩn phóng xạ đối với tất cả các vật khác được vận chuyển trên cùng phương tiện đó.

Kiện bị hư hại hoặc rò rỉ phóng xạ vượt quá giới hạn cho phép được quy định tại Điều 21, Điều 22 Thông tư này phải được chuyển đến địa điểm thích hợp để sửa chữa, tẩy xạ đến khi khôi phục lại điều kiện ban đầu mới được vận chuyển tiếp.

4. Phương tiện, trang thiết bị sử dụng trong vận chuyển phải được kiểm tra để xác định mức nhiễm bẩn phóng xạ. Tần suất kiểm tra phụ thuộc vào mức độ sử dụng nhưng không được ít hơn 1 lần trong 1 năm.

Phương tiện, trang thiết bị sử dụng trong vận chuyển bị nhiễm bẩn phóng xạ vượt quá giới hạn quy định tại Khoản 1 Điều này hoặc suất liều bức xạ tại bề mặt lớn hơn 5 ($\mu\text{Sv/h}$) phải được tẩy xạ và chỉ sử dụng lại khi bảo đảm không vượt quá giới hạn quy định tại Khoản 1 Điều này và suất liều bức xạ tại bề mặt không lớn hơn 5 ($\mu\text{Sv/h}$).

5. Trong sử dụng độc quyền, không yêu cầu áp dụng các quy định tại Khoản 1 và Khoản 4 Điều này đối với việc kiểm soát nhiễm bẩn bề mặt bên trong côngtenơ, téc và phương tiện vận chuyển vật liệu phóng xạ không đóng gói.

Điều 22. Điều kiện về suất liều bức xạ trong vận chuyển

1. Đối với kiện miễn trừ, suất liều bức xạ ở sát bề mặt kiện không lớn hơn 5 ($\mu\text{Sv/h}$).

2. Đối với các loại kiện khác, suất liều bức xạ trên mặt ngoài của kiện không lớn hơn 2 (mSv/h).

3. Đối với thiết bị hoặc vật phẩm không bao gói, suất liều bức xạ tại điểm cách mặt ngoài 10 (cm) không lớn hơn 0,1 (mSv/h).

4. Đối với LSA hoặc SCO chứa trong mỗi kiện công nghiệp loại IP-1, IP-2 hoặc IP-3, suất liều tại điểm cách 3 (m) từ LSA hoặc SCO khi không che chắn không lớn hơn 10 (mSv/h).

5. Đối với vận chuyển sử dụng độc quyền:

a) Bằng đường bộ hoặc đường sắt: suất liều bức xạ trên bề mặt ngoài của mỗi kiện có thể lớn hơn 2 (mSv/h) nhưng không được lớn hơn 10 (mSv/h) khi đáp ứng các điều kiện phương tiện vận chuyển được bảo vệ hoặc được bao kín để trong suốt quá trình vận chuyển trừ người được phép thì không ai có thể lọt vào bên trong phần bao kín; Gia cố để bảo đảm kiện ở vị trí cố định bên trong phương tiện vận chuyển trong suốt quá trình vận chuyển; Kiện bảo đảm không được chất thêm vào, dỡ ra trong thời gian vận chuyển;

b) Bằng đường không hoặc đường thủy: suất liều bức xạ trên bề mặt ngoài của mỗi kiện không được lớn hơn 2 (mSv/h). Trường hợp lớn hơn mức này, bắt

buộc không được lớn hơn 10 (mSv/h) và phải được phép của Cục An toàn bức xạ và hạt nhân (Bộ Khoa học và Công nghệ).

6. Đối với phương tiện vận chuyển chứa kiện hoặc côngtenơ, suất liều bức xạ ở điểm bất kỳ trên thành xe (kể cả phía trên và gầm xe) không được lớn hơn 2 (mSv/h) và suất liều bức xạ ở cách bề mặt ngoài của phương tiện vận chuyển 2 (m) không được lớn hơn 0,1 (mSv/h).

7. Tại vị trí người ngồi trên phương tiện vận chuyển, suất liều bức xạ không được vượt quá 0,02 (mSv/h) nếu những người này không được che chắn bức xạ.

Điều 23. Xác định chỉ số vận chuyển (TI) và TI được phép

1. TI đối với mỗi kiện, côngtenơ hoặc đối với vật liệu LSA-I hoặc SCO-I không đóng kiện được xác định như sau:

a) Đối với kiện chứa vật liệu phóng xạ không phải là vật liệu phân hạch, đo suất liều bức xạ cực đại (đơn vị đo là mSv/h) ở khoảng cách 1 (m) từ bề mặt ngoài của kiện. Giá trị có được nhân với 100 và số nhận được là TI;

b) Đối với kiện chứa vật liệu phân hạch, suất liều bức xạ cực đại tại khoảng cách 1 (m) từ bề mặt ngoài của kiện có giá trị như sau: 0,4 (mSv/h) cho quặng và tinh quặng thể lý của urani và thori; 0,3 (mSv/h) cho tinh quặng thể hóa của thori; 0,02 (mSv/h) cho tinh quặng thể hóa của urani trừ urani hexa florua. Giá trị này nhân với 100 và số nhận được là TI;

c) Đối với côngtenơ và vật liệu LSA-I và SCO-I không đóng kiện, đo suất liều bức xạ cực đại (đơn vị đo là mSv/h) ở khoảng cách 1 (m) từ bề mặt ngoài côngtenơ hoặc vật liệu LSA-I và SCO-I. Giá trị đo được nhân với 100 và hệ số tương ứng quy định tại Bảng 5 Phụ lục I Thông tư này và số nhận được là TI;

d) Giá trị TI nhận được tại Điểm a, b và c Khoản 1 Điều này được làm tròn tăng lên đến chữ số thập phân thứ nhất (thí dụ 1,13 thành 1,2), ngoại trừ các giá trị bằng hoặc nhỏ hơn 0,05 được coi bằng 0.

2. TI đối với côngtenơ hoặc phương tiện vận chuyển chứa nhiều kiện được xác định bằng tổng TI của tất cả các kiện hoặc bằng xác định trực tiếp suất liều bức xạ như quy định tại Khoản 1 Điều này.

3. Quy định về TI được phép:

a) TI của mỗi kiện không được lớn hơn 10 trừ trường hợp vận chuyển sử dụng độc quyền;

b) TI đối với côngtenơ hoặc phương tiện vận chuyển không sử dụng độc quyền được quy định tại Bảng 8 Phụ lục I Thông tư này;

c) Đối với vận chuyển vật liệu LSA-I, không quy định giới hạn tổng TI;

d) Đối với sử dụng độc quyền, không quy định giới hạn tổng TI.

Điều 24. Xác định chỉ số an toàn tới hạn (CSI) và CSI được phép vận chuyển

1. CSI cho kiện chứa vật liệu phân hạch được xác định bằng cách chia 50 cho N, trong đó N là giá trị nhỏ hơn được tính trong hai điều kiện sau:

a) Trong điều kiện vận chuyển bình thường, "N" được xác định bằng cách lấy 5 lần "N" kiện với điều kiện sắp xếp và đóng gói kiện cho phép việc sản sinh notrôn cực đại như sau vẫn bảo đảm dưới tới hạn:

Không có ngăn cách giữa các kiện và sắp xếp kiện để tất cả các mặt được phản xạ bởi tường nước dày ít nhất là 20 cm;

b) Trong điều kiện vận chuyển xảy ra sự cố giả định, "N" được xác định bằng cách lấy 2 lần "N" kiện với điều kiện sắp xếp và đóng gói kiện cho phép việc sản sinh notrôn cực đại như sau vẫn bảo đảm dưới tới hạn:

Có chất làm chậm chứa hydrô giữa các kiện và sự sắp xếp kiện để tất cả các mặt được phản xạ bởi tường nước dày ít nhất là 20 (cm).

2. CSI đối với bao bì, côngtenơ vận chuyển chứa nhiều kiện được xác định bằng tổng CSI của tất cả các kiện. CSI của bao bì, côngtenơ bằng 0 tức là số kiện dưới tới hạn không hạn chế trong bao bì, côngtenơ đó.

3. Quy định về CSI được phép vận chuyển:

a) CSI của kiện, bao bì và côngtenơ không được lớn hơn 50 trừ vận chuyển sử dụng độc quyền. Lô hàng chứa nhiều kiện, côngtenơ cần được sắp xếp, lưu giữ thành từng nhóm. Khoảng cách giữa các nhóm cần bảo đảm ít nhất là 6 (m);

b) Tổng CSI của côngtenơ hoặc phương tiện vận chuyển sử dụng độc quyền và không sử dụng độc quyền được quy định tại Bảng 9 Phụ lục I Thông tư này.

Điều 25. Đánh dấu kiện

1. Mặt ngoài bao bì của kiện phải ghi rõ các thông tin sau:

a) Tên người gửi và người nhận;

b) Mã số liên hợp quốc như quy định tại Bảng 7 Phụ lục I Thông tư này;

c) Khối lượng của kiện nếu lớn hơn 50 (kg);

d) Ký hiệu nhóm kiện phù hợp với thiết kế:

Đối với kiện công nghiệp ghi: IP-1, IP-2, IP-3 (IF đối với kiện chứa vật liệu phân hạch); Đối với kiện loại A ghi: Loại A (AF đối với kiện chứa vật liệu phân hạch); Đối với kiện loại B ghi: Loại B(U) hoặc Loại B(M) (B(U)F hoặc B(M)F đối với kiện chứa vật liệu phân hạch); Đối với kiện loại C ghi: Loại C (CF đối với kiện chứa vật liệu phân hạch);

đ) Đối với kiện loại B(U), loại B(M) và loại C mặt ngoài có dấu hiệu cảnh báo bức xạ quy định tại Hình 1 Phụ lục II Thông tư này. Dấu hiệu này phải được dập nổi hoặc đóng dấu, bền với lửa, với nước.

2. Đối với vật liệu LSA-I hoặc SCO-I có nhiễm bản phóng xạ bề mặt không lớn hơn 10 lần mức quy định tại Khoản 9 Điều 3 Thông tư này cần sử dụng độ quyền, đồng thời bề mặt ngoài của thùng chứa hoặc vật liệu bao gói phải được ghi rõ: "PHÓNG XẠ LSA-I" hoặc "PHÓNG XẠ SCO-I".

3. Trường hợp kiện là hàng nhập khẩu hoặc xuất khẩu, các từ giải thích được ghi bằng tiếng Việt hoặc Anh.

Điều 26. Dán nhãn trên kiện

1. Các kiện được phân hạng để dán nhãn phù hợp với các điều kiện quy định tại Bảng 6 Phụ lục I Thông tư này và theo nguyên tắc sau:

a) Nếu TI đáp ứng điều kiện đối với hạng này nhưng suất liều bức xạ bề mặt đáp ứng điều kiện đối với hạng khác thì kiện sẽ xếp vào hạng cao hơn;

b) Kiện phải được dán nhãn phù hợp với hạng của mình;

c) Nhãn của hạng được quy định tại Hình 2, Hình 3 và Hình 4 Phụ lục II Thông tư này. Kiện chứa vật liệu phân hạch có thêm nhãn được quy định tại Hình 6 Phụ lục II Thông tư này;

d) Trường hợp kiện là hàng nhập khẩu hoặc xuất khẩu, nội dung nhãn được ghi bằng tiếng Việt hoặc tiếng Anh.

2. Nhãn không liên quan đến nội dung bên trong của kiện phải được bóc hoặc che đi.

3. Kiện, bao bì miễn trừ không cần dán nhãn. Kiện, bao bì loại khác phải được dán nhãn ở hai phía đối diện bên ngoài kiện, bao bì. Đối với côngtenơ hoặc tec, nhãn được dán ở bốn mặt ngoài. Đối với côngtenơ lớn, phải dán nhãn kích

thước lớn như quy định tại Hình 5 Phụ lục II Thông tư này bên cạnh nhãn quy định tại Hình 2, Hình 3 và Hình 4 Phụ lục II Thông tư này.

4. Nhãn cần chứa các thông tin sau:

a) Tên nhân phóng xạ (dùng ký hiệu như Bảng 1 TCVN 6867-1: 2001) trừ LSA-I. Nếu là hỗn hợp các nhân phóng xạ: tên nhân phóng xạ cần chú ý nhất phải được ghi trong nhãn. Đối với LSA-I chỉ cần ghi "LSA-I" là đủ;

b) Hoạt độ: hoạt độ cực đại của các nhân phóng xạ, đơn vị là Bq với các tiền tố thích hợp (kBq, MBq ...). Đối với vật liệu phân hạch, ghi khối lượng, đơn vị là g;

c) TI: không yêu cầu đối với nhãn I-TRẮNG. Đối với vật liệu phân hạch, ghi thêm CSI.

Điều 27. Gắn nhãn cảnh báo trên côngtenơ, phương tiện vận chuyển

1. Côngtenơ hoặc tec chứa các kiện không phải là kiện miễn trừ phải mang bốn nhãn cảnh báo màu vàng như quy định tại Hình 5 Phụ lục II Thông tư này. Trường hợp kiện là hàng nhập khẩu hoặc xuất khẩu, từ "PHÓNG XẠ" có thể ghi bằng tiếng Anh. Nhãn cảnh báo được gắn theo phương thẳng đứng ở mỗi mặt và ở mép thành côngtenơ hoặc tec. Có thể gắn nhãn như quy định tại Hình 2, Hình 3 và Hình 4 Phụ lục II Thông tư này với kích thước tối thiểu như Hình 5 Phụ lục II Thông tư này thay cho việc gắn nhãn cảnh báo.

2. Phương tiện vận chuyển vật liệu phóng xạ phải được gắn ba nhãn màu vàng như quy định tại Hình 5 Phụ lục II Thông tư này ở hai mặt bên và mặt sau phương tiện vận chuyển.

3. Côngtenơ hoặc tec chứa lô hàng thuộc loại LSA-I hoặc SCO-I không đóng kiện hoặc lô hàng vật liệu phóng xạ được đóng kiện, sử dụng độc quyền, phải ghi thêm ở nửa dưới của nhãn (Hình 5 Phụ lục II Thông tư này) mã số liên hợp quốc (Bảng 7 Phụ lục I Thông tư này) với chữ số màu đen, chiều cao không nhỏ hơn 65 (mm).

Điều 28. Cách ly khi vận chuyển và lưu kho trung chuyển

1. Trong quá trình vận chuyển và lưu kho trung chuyển, kiện, côngtenơ chứa vật liệu phóng xạ phải được cách ly khỏi:

a) Vị trí có người và có phim ảnh chưa rửa tuân theo quy định tại các Khoản 4 và Khoản 5 Điều 4 Thông tư này;

b) Hàng hóa nguy hiểm khác: dễ cháy, dễ nổ, độc hại.

2. Kiện hoặc lô hàng thuộc hạng II-VÀNG, III-VÀNG không được để trong khoang hành khách trừ trường hợp khoang này được dành riêng cho người được phép đặc biệt đi kèm.

3. Đối với vận chuyển vật liệu phân hạch khi lưu kho, nhóm kiện hoặc côngtenơ có CSI vượt giá trị 50 phải được đặt cách nhau tối thiểu 6 (m).

4. Người vận chuyển phải chịu trách nhiệm bảo đảm sự cách ly cần thiết được duy trì trong suốt quá trình vận chuyển và lưu kho trung chuyển.

Điều 29. Sắp xếp kiện khi vận chuyển và lưu kho trung chuyển

1. Bảo đảm an toàn và chắc chắn để không bị xô dịch, không bị lật, không bị rơi.

2. Bảo đảm thông lượng nhiệt trung bình trên bề mặt của kiện không vượt 15 (W/m^2).

3. Chất kiện vào côngtenơ hoặc phương tiện vận chuyển sao cho suất liều bức xạ bề mặt, TI và CSI không vượt các giá trị quy định tại các Khoản 6 Điều 22, Khoản 3 Điều 23 và Khoản 3 Điều 24 Thông tư này.

Điều 30. Quy định đối với vận chuyển bao bì rỗng

Bao bì rỗng đã từng chứa vật liệu phóng xạ được vận chuyển như vận chuyển kiện miễn trừ với các điều kiện sau:

1. Các bao bì rỗng được bảo quản tốt và bảo đảm độ kín.

2. Bao bì là urani hoặc thori phải được bọc bằng vỏ kim loại hoặc vật liệu vững chắc khác.

3. Mức nhiễm bẩn phóng xạ không bám chắc bên trong bao bì không được lớn hơn 100 lần mức quy định tại Điểm a Khoản 1 Điều 9 Thông tư này.

4. Nhãn đã sử dụng theo quy định phải được che lại hoặc bóc đi.

Điều 31. Quy định đối với vận chuyển bằng đường bộ

Tổ chức, cá nhân tham gia và liên quan tới vận chuyển vật liệu phóng xạ bằng đường bộ ngoài việc thực hiện các quy định chung từ Điều 19 tới Điều 29 còn phải thực hiện các quy định sau đây:

1. Chỉ được sử dụng ô tô để vận chuyển vật liệu phóng xạ. Ô tô vận chuyển vật liệu phóng xạ phải có độ an toàn cao.

2. Cấm vận chuyển hành khách trong ô tô chở hàng phóng xạ trừ trường hợp chở kiện miễn trừ.

3. Bắt buộc sử dụng xe có mui khi vận chuyển kiện dễ thấm nước.

4. Không được dùng xe có romoóc để vận chuyển vật liệu phóng xạ.

5. Xe phải có nhãn như quy định tại Điều 27 Thông tư này và bên gửi hàng phải chịu trách nhiệm gắn nhãn chính xác.

6. Khi đỗ xe phải có người bảo vệ trừ trường hợp suất liều bức xạ ở tất cả mọi điểm của xe thấp hơn 5 ($\mu\text{Sv/h}$) và khoang chứa kiện phải được khoá để không ai có thể lấy kiện ra. Phải đỗ cách xa nơi có dân cư 50 (m) trừ trường hợp dỡ hàng vào kho.

7. Người điều khiển ô tô phải có chứng chỉ đào tạo về an toàn bức xạ, được huấn luyện xử lý sự cố trên đường vận chuyển và được trang bị thiết bị đo liều thích hợp. Nếu người điều khiển ô tô không đáp ứng được những yêu cầu trên thì mỗi chuyến hàng phải có người áp tải (trừ trường hợp vận chuyển kiện miễn trừ). Người áp tải phải đáp ứng các yêu cầu trên.

Điều 32. Quy định đối với vận chuyển bằng đường sắt

Tổ chức, cá nhân tham gia và liên quan tới vận chuyển vật liệu phóng xạ bằng đường sắt ngoài việc thực hiện các quy định chung từ Điều 19 tới Điều 29 còn phải thực hiện các quy định sau đây:

1. Được phép vận chuyển hàng phóng xạ bằng tàu chở hàng hoặc trong toa hành lý của tàu chở khách. Toa chở hàng phóng xạ phải có mái che khi vận chuyển kiện dễ thấm nước.

2. Toa chở hàng phóng xạ phải được gắn nhãn như quy định tại Điều 27 Thông tư này ở phía ngoài hai bên thành toa. Trường hợp toa không có thành, chở côngtenơ thì nhãn trên côngtenơ là đủ. Bên gửi hàng phải chịu trách nhiệm dán nhãn chính xác.

3. Khi vận chuyển (trừ trường hợp vận chuyển kiện miễn trừ) phải có người áp tải. Người áp tải phải có chứng chỉ đào tạo về an toàn bức xạ, được huấn luyện xử lý sự cố trên đường vận chuyển và được trang bị thiết bị đo liều thích hợp.

Điều 33. Quy định đối với vận chuyển bằng đường không

Tổ chức, cá nhân tham gia và liên quan tới vận chuyển vật liệu phóng xạ bằng đường không ngoài việc thực hiện các quy định chung từ Điều 19 tới Điều 29 còn phải thực hiện các quy định sau đây:

Kiện hoặc côngtenơ chứa vật liệu phóng xạ có một trong các đặc điểm như dưới đây sẽ không được vận chuyển bằng đường không:

1. KIỆN LOẠI B(M) TRONG SỬ DỤNG ĐỘC QUYỀN.
2. KIỆN LOẠI B(M) MÀ TRONG QUÁ TRÌNH VẬN CHUYỂN CẦN BỘ PHẬN LÀM MÁT BÊN NGOÀI HOẶC KIỆN CHỨA VẬT LIỆU LỎNG DỄ CHÁY.
3. KIỆN CÓ SUẤT LIỀU BỨC XẠ BỀ MẶT LỚN HƠN 2 (mSv/h) TRỪ TRƯỜNG HỢP ĐƯỢC PHÊ DUYỆT ĐẶC BIỆT.

Chương IV TRÁCH NHIỆM BẢO ĐẢM AN TOÀN BỨC XẠ

Điều 34. Trách nhiệm bên gửi

1. Bên gửi hàng có trách nhiệm bảo đảm an toàn bức xạ trong vận chuyển từ khâu kiểm tra bao bì, đóng kiện, tẩy xạ bề mặt (nếu cần thiết), niêm phong, dán nhãn đến khi trao kiện cho bên vận chuyển. Bên gửi hàng phải chuẩn bị kiện theo đúng quy định của Thông tư này, quy chuẩn kỹ thuật quốc gia và quy định khác về vận chuyển hàng hoá.

2. Bên gửi hàng phải gửi kèm hồ sơ vận chuyển với các thông tin sau:
 - a) Tên dùng trong gửi hàng quy định tại Bảng 6 Phụ lục I Thông tư này;
 - b) Mã số phân loại hàng của liên hợp quốc: "7";
 - c) Mã số liên hợp quốc của vật liệu phóng xạ như quy định tại Bảng 7 Phụ lục I Thông tư này viết sau từ "UN";
 - d) Tên hoặc ký hiệu nhân phóng xạ; đối với hỗn hợp các nhân phóng xạ là tên chung thích hợp hoặc danh sách các nhân phóng xạ cần chú ý nhất;
 - đ) Mô tả dạng hóa học và vật lý của vật liệu phóng xạ hoặc chỉ ghi "vật liệu phóng xạ dạng đặc biệt", "vật liệu phóng xạ phát tán thấp" tương ứng;
 - e) Hoạt độ cực đại của nhân phóng xạ, đơn vị là Bq với tiền tố thích hợp (kBq, MBq...). Khối lượng đối với vật liệu phân hạch, đơn vị là g;
 - g) Hạng kiện: hoặc I-TRẮNG, hoặc II-VÀNG, hoặc III-VÀNG;

h) TI (đối với II-VÀNG, III-VÀNG); CSI (đối với vận chuyển vật liệu phân hạch không thuộc miễn trừ);

i) Mã số do cơ quan thẩm quyền quốc gia sản xuất cấp trong chứng chỉ phê duyệt (đối với vật liệu phóng xạ dạng đặc biệt, vật liệu phóng xạ phát tán thấp, phê duyệt đặc biệt, thiết kế kiện);

k) Đối với lô hàng gồm các kiện trong côngtenơ, ghi chi tiết nội dung của mỗi kiện bên trong côngtenơ. Nếu các kiện được lấy ra khỏi côngtenơ ở một điểm dỡ hàng trung gian, cần chuẩn bị sẵn các hồ sơ vận chuyển thích hợp;

l) Nếu lô hàng được vận chuyển sử dụng độc quyền cần ghi “VẬN CHUYỂN SỬ DỤNG ĐỘC QUYỀN”;

m) Hoạt độ tổng của lô hàng ở dạng bội số của A_2 đối với LSA-II, LSA-III, SCO-I, SCO-II. Đối với vật liệu phóng xạ có giá trị A_2 không bị giới hạn, giá trị hoạt độ vật liệu phóng xạ đó sẽ là 0.

3. Bên gửi hàng phải cam đoan về hàng hóa trong lô hàng và phải được mô tả đầy đủ, chính xác, được phân loại, đóng kiện, đánh dấu, dán nhãn và tuân thủ các điều kiện vận chuyển theo quy định của pháp luật hiện hành và quy định của quốc tế (nếu lô hàng chuyển qua quốc gia khác). Ghi rõ ngày, tháng, năm và ký tên.

4. Bên gửi hàng cần thông báo cho người vận chuyển thực hiện các yêu cầu cần thiết gồm tối thiểu các điểm sau bằng văn bản kèm trong hồ sơ vận chuyển:

a) Các yêu cầu bổ sung về sắp xếp hàng, lưu kho, bốc xếp và dỡ kiện bao gồm cả việc lưu kho đặc biệt để an toàn phân tán nhiệt;

b) Các hạn chế về hình thức vận chuyển hoặc phương tiện vận chuyển và những chỉ dẫn cần thiết trên đường vận chuyển;

c) Cách xử lý tình trạng sự cố, tai nạn đối với lô hàng.

Điều 35. Trách nhiệm của bên vận chuyển

1. Ngoài những quy định về vận tải hàng hóa hiện hành, bên vận chuyển chỉ được chấp nhận vận chuyển khi:

a) Có đầy đủ bản khai, giấy chứng nhận đã được cơ quan thẩm quyền phê duyệt, giấy phép vận chuyển theo quy định của pháp luật, hướng dẫn trong vận chuyển;

b) Kiểm tra cẩn thận kiện, lô hàng, côngtenơ khớp với bản khai và theo đúng quy định tại Thông tư này. Trường hợp phát hiện những điều không đúng thì có quyền từ chối vận chuyển, lập biên bản và sao gửi cho các bên hữu quan (bên gửi hàng, bên nhận hàng) và cơ quan thẩm quyền.

2. Bảo đảm an toàn bức xạ trong suốt quá trình vận chuyển, lưu kho trung chuyển, bao gồm cả việc ghi nhật ký đọc suất liều trong quá trình vận chuyển.

3. Thông báo cụ thể kế hoạch, lộ trình vận chuyển vật liệu phóng xạ cho Cục An toàn bức xạ và hạt nhân và Sở Khoa học và Công nghệ tại địa phương trên tuyến đường vận chuyển.

Điều 36. Trách nhiệm của bên nhận

1. Phối hợp với tổ chức, cá nhân gửi hàng, tổ chức, cá nhân vận chuyển tiếp nhận an toàn, đúng hạn, nhanh chóng giải phóng kiện ra khỏi nơi nhận hàng.

2. Tham gia khắc phục hậu quả cùng với tổ chức, cá nhân liên quan khi xảy ra sự cố.

3. Báo cáo ngay cho tổ chức, cá nhân gửi hàng và Cục An toàn bức xạ và hạt nhân khi phát hiện hàng hoá nhận được không đúng với hợp đồng vận chuyển về chủng loại, số lượng, kiện có dấu hiệu bị hư hỏng, bị tháo dỡ, bị rò rỉ phóng xạ.

Điều 37. Trách nhiệm của bên lưu giữ kiện phóng xạ tại kho trung chuyển

1. Phối hợp với bên vận chuyển, bên nhận hàng tiếp nhận an toàn, nhanh chóng giải phóng các kiện hàng phóng xạ ra khỏi nơi nhận hàng.

2. Tham gia khắc phục hậu quả cùng với các bên liên quan khi sự cố xảy ra.

3. Báo cáo ngay với Cục an toàn bức xạ và hạt nhân khi phát hiện các kiện hàng phóng xạ có dấu hiệu bị hư hỏng, bị tháo dỡ, bị rò rỉ phóng xạ; kiện hàng phóng xạ không có người nhận.

Điều 38. Công tác kiểm tra, giám sát và quản lý của cơ quan hải quan

1. Hải quan chỉ mở kiểm tra kiện chứa vật liệu phóng xạ khi có nghi vấn bên trong kiện có chứa hàng bất hợp pháp.

2. Việc mở kiểm tra kiện phải có sự cùng tham gia của đại diện Cục An toàn bức xạ và hạt nhân và đại diện Sở Khoa học và Công nghệ tại địa phương, được

tiến hành tại nơi bảo đảm an toàn bức xạ và có phương tiện thích hợp cho việc kiểm xạ.

3. Kiện bị mở theo quy định phải được đóng gói lại như ban đầu trước khi bàn giao lại cho bên vận chuyển, bên nhận.

4. Hàng phóng xạ không có người nhận phải được cơ quan hải quan thông báo và phối hợp với Cục An toàn bức xạ và hạt nhân để xử lý.

Điều 39. Giải quyết sự cố, tai nạn trong vận chuyển vật liệu phóng xạ

1. Khi xảy ra sự cố, tai nạn trên đường vận chuyển, người áp tải hàng hoặc người điều khiển phương tiện vận chuyển cần phải thực hiện các bước sau:

a) Thông báo ngay cho: cơ quan cấp giấy phép vận chuyển vật liệu phóng xạ; cơ quan công an và Sở Khoa học và Công nghệ địa phương nơi xảy ra sự cố, tai nạn; chủ phương tiện vận chuyển; chủ hàng; bên nhận;

b) Đưa nạn nhân (nếu có) ra xa khu vực xảy ra sự cố, tai nạn (theo hướng gió) để tiến hành cấp cứu và đưa họ đến cơ sở y tế gần nhất;

c) Kiểm tra xem xét nguy cơ cháy nổ (nếu có) và tìm biện pháp khắc phục;

d) Cách ly dân chúng khỏi khu vực xảy ra sự cố, tai nạn từ 50 (m) đến 200 (m) và bảo vệ không cho những người không có trách nhiệm vào khu vực này.

2. Khi được tin báo về sự cố, tai nạn các bên hữu quan tại Điểm a Khoản 1 Điều này phải cử ngay cán bộ cùng trang bị cần thiết đến hiện trường để xử lý, khắc phục hậu quả theo kế hoạch đã dự định trước (như quy định tại Điều 6 Thông tư này). Tùy theo mức độ sự cố, tai nạn mà có những biện pháp thích hợp sau:

a) Thành lập đội khắc phục hậu quả sự cố, tai nạn;

b) Kiểm xạ, khoanh vùng xảy ra sự cố, tai nạn để tiến hành công việc xử lý, khôi phục lại trạng thái ban đầu;

c) Tẩy xạ khu vực xảy ra sự cố, tai nạn, phương tiện vận chuyển, kiện, người, quần áo, thiết bị bảo hộ;

d) Kiểm tra nguồn nước và thực phẩm;

đ) Bảo vệ hệ thống thoát nước;

e) Phát hiện những người bị chiếu xạ quá liều để theo dõi sức khỏe;

g) Tìm nguyên nhân và lập hồ sơ về sự cố, tai nạn.

3. Ngay sau khi tai nạn xảy ra, bên vận chuyển phải báo cáo chi tiết bằng văn bản về tai nạn gửi Cục An toàn bức xạ và hạt nhân, Sở Khoa học và Công nghệ và cơ quan công an địa phương.

4. Khi phát hiện mất kiện hàng phóng xạ phải thông báo ngay cho:

- a) Cục An toàn bức xạ và hạt nhân;
- b) Cơ quan công an tại địa phương;
- c) Sở Khoa học và Công nghệ tại địa phương;
- d) Bên gửi hàng.

Bên vận chuyển cần cung cấp cho các cơ quan trên thông tin cần thiết để việc tìm kiếm, thu hồi kiện bị mất được dễ dàng.

5. Tùy theo nguyên nhân, mức độ vi phạm và hậu quả của sự cố, tai nạn, bên gửi hàng, bên vận chuyển phải chịu trách nhiệm trước pháp luật.

Chương V **ĐIỀU KHOẢN THI HÀNH**

Điều 40. Hiệu lực thi hành

1. Thông tư này có hiệu lực thi hành sau 45 ngày kể từ ngày ký và thay thế Thông tư số 14/2003/TT-BKHHCN ngày 11 tháng 7 năm 2003 của Bộ Khoa học và Công nghệ hướng dẫn việc vận chuyển an toàn chất phóng xạ.

2. Trong quá trình thực hiện nếu có vướng mắc, đề nghị các cơ quan, tổ chức, cá nhân kịp thời phản ánh về Bộ Khoa học và Công nghệ để xem xét sửa đổi, bổ sung./.

Nơi nhận:

- Thủ tướng Chính phủ (đề b/c);
- Các Phó Thủ tướng Chính phủ (đề b/c);
- Các Bộ, CQ ngang Bộ, CQ thuộc Chính phủ;
- UBND các tỉnh, TP trực thuộc Trung ương;
- Cục Kiểm tra văn bản (Bộ Tư pháp);
- Công báo;
- Lưu: VT, ATBXHN (5b).

KT. BỘ TRƯỞNG
THỨ TRƯỞNG
(Đã ký)

Lê Đình Tiến

Phụ lục I

(Kèm theo Thông tư số 23/2012/TT-BKHCN ngày 23 tháng 11 năm 2012
của Bộ trưởng Bộ Khoa học và Công nghệ)

Bảng 1. Giới hạn hoạt độ phóng xạ đối với kiện miễn trừ

Trạng thái vật lý của vật liệu phóng xạ trong kiện	Thiết bị hoặc vật phẩm chứa chất phóng xạ (*)		Vật liệu phóng xạ
	Giới hạn hoạt độ phóng xạ (TBq) đối với thiết bị hoặc vật phẩm	Giới hạn hoạt độ phóng xạ (TBq) đối với kiện	Giới hạn hoạt độ phóng xạ (TBq) đối với kiện
Rắn:			
- Dạng đặc biệt	$10^{-2} A_1$	A_1	$10^{-3} A_1$
- Dạng khác	$10^{-2} A_2$	A_2	$10^{-3} A_2$
Lỏng	$10^{-3} A_2$	$10^{-1} A_2$	$10^{-4} A_2$
Khí:			
- Triti	$2 \times 10^{-2} A_2$	$2 \times 10^{-1} A_2$	$2 \times 10^{-2} A_2$
- Dạng đặc biệt	$10^{-3} A_1$	$10^{-2} A_1$	$10^{-3} A_1$
- Dạng khác	$10^{-3} A_2$	$10^{-2} A_2$	$10^{-3} A_2$

(*) Chất phóng xạ được chứa trong thiết bị hoặc vật phẩm hoặc chất phóng xạ là một bộ phận của chúng như đồng hồ đeo tay, thiết bị điện tử...

Bảng 2. Giới hạn khối lượng vật liệu phân hạch đối với kiện miễn trừ

Vật liệu phân hạch	Khối lượng vật liệu phân hạch (g) trộn với chất có mật độ hydro trung bình nhỏ hơn hoặc bằng nước	Khối lượng vật liệu phân hạch (g) trộn với chất có mật độ hydro trung bình lớn hơn nước
Urani 235 (X)	400	290
Vật liệu phân hạch khác (Y)	250	180

Bảng 3. Quy định đối với kiện công nghiệp chứa LSA và SCO

Vật liệu phóng xạ	Kiện công nghiệp	
	Sử dụng độc quyền	Không sử dụng độc quyền
LSA-I - Rắn ^(*) - Lỏng	Loại I (IP-1) Loại I (IP-1)	Loại I (IP-1) Loại II (IP-2)
LSA-II - Rắn - Lỏng và khí	Loại II (IP-2) Loại II (IP-2)	Loại II (IP-2) Loại III (IP-3)
LSA-III	Loại II (IP-2)	Loại III (IP-3)
SCO-I	Loại I (IP-1)	Loại I (IP-1)
SCO-II	Loại II (IP-2)	Loại II (IP-2)

Bảng 4. Giới hạn hoạt độ của phương tiện vận chuyển vật liệu LSA và SCO chứa trong kiện công nghiệp

Tính chất của vật liệu phóng xạ	Giới hạn hoạt độ phóng xạ (TBq) của phương tiện vận chuyển (trừ tàu thủy nội địa)	Giới hạn hoạt độ phóng xạ (TBq) của ngăn tàu thủy
LSA-I	Không bị giới hạn	Không bị giới hạn
LSA-II và LSA-III rắn không cháy được	Không bị giới hạn	100 A ₂
LSA-II và LSA-III dạng rắn cháy được và tất cả dạng lỏng và khí	100 A ₂	10 A ₂
SCO	100 A ₂	10 A ₂

Bảng 5. Hệ số để xác định TI đối với côngtenơ

Kích thước ^(*)	Hệ số
Kích thước ≤ 1 (m ²)	1
1 (m ²) < Kích thước ≤ 5 (m ²)	2
5 (m ²) < Kích thước ≤ 20 (m ²)	3
Kích thước > 20 (m ²)	10

(*) Đo ở tiết diện ngang lớn nhất.

Bảng 6. Phân hạng kiện và bao bì

Điều kiện		Hạng
Chỉ số vận chuyển (TI)	Suất liều bức xạ tại điểm bất kỳ trên bề mặt ngoài kiện	
0 ^(*)	Không lớn hơn 5 (μ Sv/h)	I-TRẮNG
0 < TI \leq 1	Lớn hơn 5 (μ Sv/h) nhưng không lớn hơn 0,5 (mSv/h)	II-VÀNG
1 < TI \leq 10	Lớn hơn 0,5 (mSv/h) nhưng không lớn hơn 2 (mSv/h)	III-VÀNG
10 < TI	Lớn hơn 2 (mSv/h) nhưng không lớn hơn 10 (mSv/h)	III-VÀNG ^(**)

(*) Theo quy định tại Điểm c Khoản 1 Điều 24 Thông tư này, nếu TI nhỏ hơn hoặc bằng 0,05 thì được coi như bằng 0

(**) Chỉ đối với sự vận chuyển sử dụng độc quyền.

Bảng 7. Tên dùng trong vận chuyển (trích từ bảng mã số Liên hợp quốc)

Số UN	Tên dùng trong vận chuyển và giải thích
Kiện miễn trừ	
2908	Vật liệu phóng xạ, kiện miễn trừ - bao bì rỗng
2909	Vật liệu phóng xạ, kiện miễn trừ - vật phẩm sản xuất từ uran tự nhiên hoặc urani nghèo hoặc thori tự nhiên
2910	Vật liệu phóng xạ, kiện miễn trừ - lượng vật liệu phóng xạ bị giới hạn
2911	Vật liệu phóng xạ, kiện miễn trừ - thiết bị hoặc vật phẩm
Vật liệu phóng xạ hoạt độ riêng thấp	
2912	Vật liệu phóng xạ, hoạt độ riêng thấp (LSA-I), không phân hạch hoặc phân hạch miễn trừ
3321	Vật liệu phóng xạ, hoạt độ riêng thấp (LSA-II), không phân hạch hoặc phân hạch miễn trừ
3322	Vật liệu phóng xạ, hoạt độ riêng thấp (LSA-III), không phân hạch hoặc phân hạch miễn trừ
3324	Vật liệu phóng xạ, hoạt độ riêng thấp (LSA-II), phân hạch
3325	Vật liệu phóng xạ, hoạt độ riêng thấp (LSA-III), phân hạch
Vật nhiễm bẩn bề mặt	
2913	Vật liệu phóng xạ, vật nhiễm bẩn bề mặt (SCO-I hoặc SCO-II), không phân hạch hoặc phân hạch miễn trừ
3326	Vật liệu phóng xạ, vật nhiễm bẩn bề mặt (SCO-I hoặc SCO-II), phân hạch
Kiện loại A	
2915	Vật liệu phóng xạ, kiện loại A - không phải dạng đặc biệt, không phân hạch hoặc phân hạch miễn trừ

Số UN	Tên dùng trong vận chuyển và giải thích
3327	Vật liệu phóng xạ, kiện loại A, phân hạch, không phải dạng đặc biệt
3332	Vật liệu phóng xạ, kiện loại A - dạng đặc biệt, không phân hạch hoặc phân hạch miễn trừ
3333	Vật liệu phóng xạ, kiện loại A, dạng đặc biệt, phân hạch
Kiện loại B	
2916	Vật liệu phóng xạ, kiện loại B(U), không phân hạch hoặc phân hạch miễn trừ
2917	Vật liệu phóng xạ, kiện loại B(M), không phân hạch hoặc phân hạch miễn trừ
3328	Vật liệu phóng xạ, kiện loại B(U), phân hạch
3329	Vật liệu phóng xạ, kiện loại B(M), phân hạch
Kiện loại C	
3323	Vật liệu phóng xạ, kiện loại C, không phân hạch hoặc phân hạch miễn trừ
3330	Vật liệu phóng xạ, kiện loại C, phân hạch
Phê duyệt đặc biệt	
2919	Vật liệu phóng xạ, phê duyệt đặc biệt, không phân hạch hoặc phân hạch miễn trừ
3331	Vật liệu phóng xạ, phê duyệt đặc biệt, phân hạch
Vật liệu urani hexa florua	
2977	Vật liệu phóng xạ, UF ₆ , phân hạch
2978	Vật liệu phóng xạ, UF ₆ , không phân hạch hoặc phân hạch miễn trừ

**Bảng 8. Giới hạn TI đối với côngtenơ và phương tiện vận chuyển
không sử dụng độc quyền**

Loại côngtenơ hoặc phương tiện vận chuyển	Giới hạn tổng TI trong côngtenơ hoặc phương tiện vận chuyển
Côngtenơ nhỏ	50
Côngtenơ lớn	50
Ô tô, tàu hỏa	50
Máy bay - Máy bay chở khách - Máy bay chở hàng	50 200
Tàu thủy nội địa	50
Tàu biển <i>Hầm tàu, khoang, phần boong được khoanh:</i> - Nhiều kiện, nhiều côngtenơ nhỏ - Nhiều côngtenơ lớn <i>Toàn tàu:</i> - Nhiều kiện, nhiều côngtenơ nhỏ - Nhiều côngtenơ lớn	50 200 200 Không bị giới hạn

Bảng 9. Giới hạn CSI đối với côngtenơ và phương tiện vận chuyển chứa vật liệu phân hạch

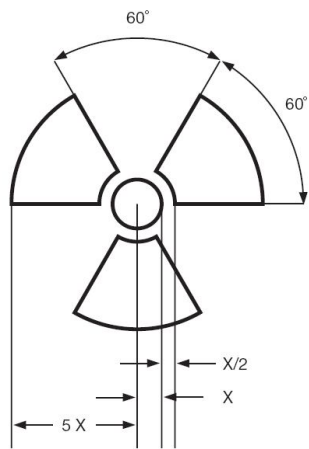
Loại côngtenơ hoặc phương tiện vận chuyển	Giới hạn tổng CSI đối với côngtenơ hoặc phương tiện vận chuyển	
	Không sử dụng độc quyền	Sử dụng độc quyền
Côngtenơ nhỏ	50	Không áp dụng
Côngtenơ lớn	50	100
Ô tô, tàu hỏa	50	100
Máy bay		
- Máy bay chở khách	50	Không áp dụng
- Máy bay chở hàng	50	100
Tàu thủy nội địa	50	100
Tàu biển		
<i>Hầm tàu, khoang, phần boong được khoan:</i>		
- Nhiều kiện, nhiều côngtenơ nhỏ	50	100
- Nhiều côngtenơ lớn	50	100
<i>Toàn tàu:</i>		
- Nhiều kiện, nhiều côngtenơ nhỏ	200	200
- Nhiều côngtenơ lớn	Không bị giới hạn ^(*)	Không bị giới hạn ^(**)

(*) Lô hàng được sắp xếp sao cho tổng CSI của mỗi nhóm không vượt quá 50 và các nhóm được sắp xếp cách nhau ít nhất 6 (m).

(**) Lô hàng được sắp xếp sao cho tổng CSI của mỗi nhóm không vượt quá 100 và các nhóm được sắp xếp cách nhau ít nhất 6 (m).

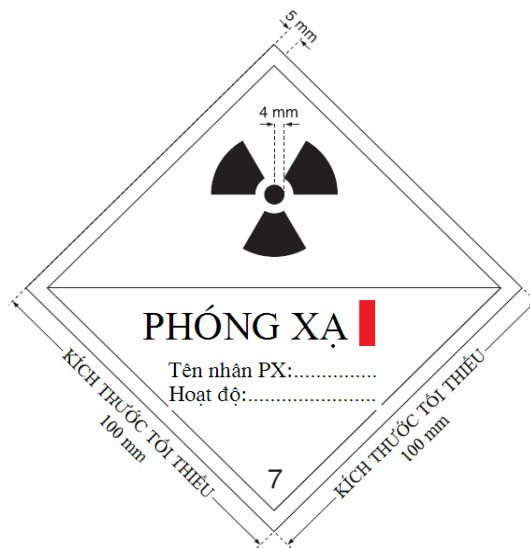
Phụ lục II

(Kèm theo Thông tư số 23/2012/TT-BKHCN ngày 23 tháng 11 năm 2012 của Bộ trưởng Bộ Khoa học và Công nghệ)

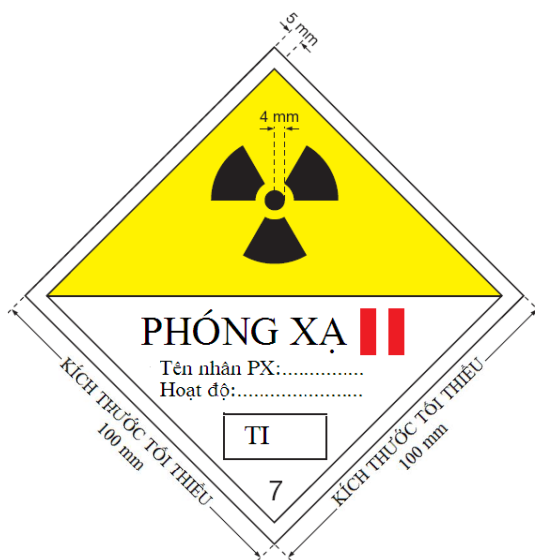


Hình 1. Dấu hiệu cảnh báo bức xạ.

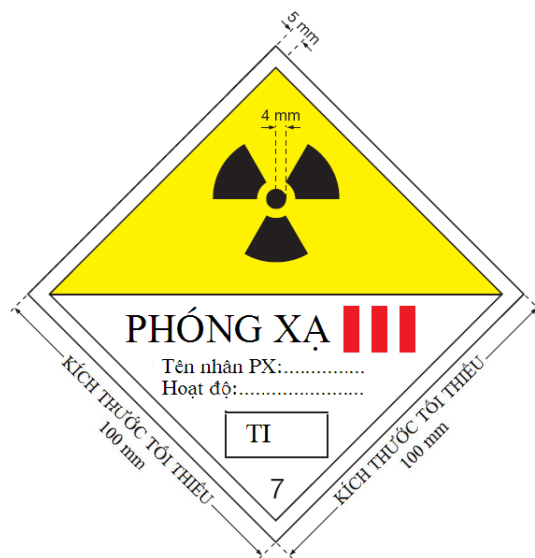
Bán kính tối thiểu X của đường tròn trung tâm là 4 (mm).



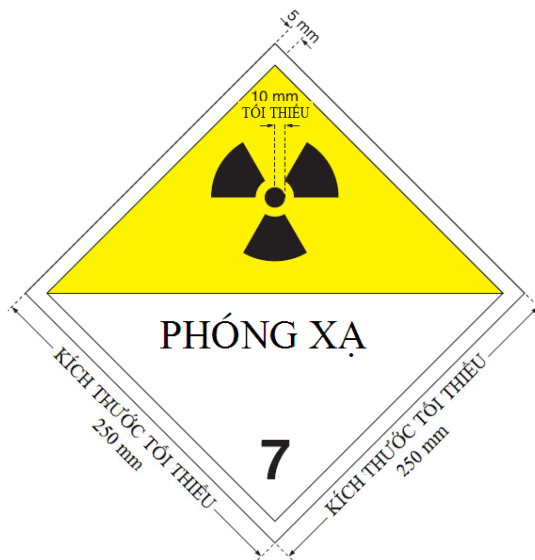
Hình 2. Nhãn I-TRẮNG: nền màu trắng, dấu hiệu cảnh báo bức xạ màu đen, chữ màu đen, chữ I màu đỏ, kích thước mỗi chiều tối thiểu 100 (mm).



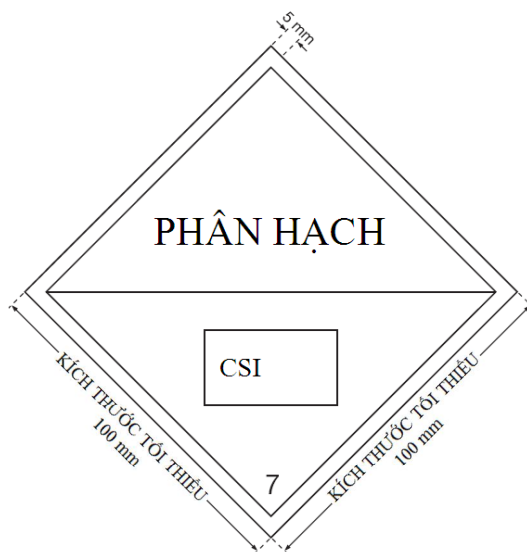
Hình 3. Nhãn II-VÀNG: nửa trên nền màu vàng, nửa dưới nền màu trắng. dấu hiệu cảnh báo bức xạ màu đen, chữ màu đen, chữ II màu đỏ, kích thước mỗi chiều tối thiểu 100 (mm).



Hình 4. Nhãn III-VÀNG: nửa trên nền màu vàng, nửa dưới nền màu trắng. dấu hiệu cảnh báo bức xạ màu đen, chữ màu đen, chữ III màu đỏ, kích thước mỗi chiều tối thiểu 100 (mm).



Hình 5. Nhãn cảnh báo phóng xạ: nửa trên nền màu vàng, nửa dưới nền màu trắng, dấu hiệu cảnh báo bức xạ màu đen, chữ màu đen, kích thước mỗi chiều tối thiểu 250 (mm).



Hình 6. Nhãn chỉ số an toàn tới hạn: nền màu đen trắng, kích thước mỗi chiều tối thiểu 100 (mm).

Phụ lục III

(Kèm theo Thông tư số 23/2012/TT-BKHCN ngày 23 tháng 11 năm 2012 của Bộ trưởng Bộ Khoa học và Công nghệ)

Bảng 1. Đơn vị đo

Đại lượng	Tên đơn vị	Ký hiệu đơn vị
khối lượng	Gam	g
chiều dài	Mét	m
diện tích	mét vuông	m ²
thể tích	mét khối	m ³
	Lít	L
thời gian	giờ	h
	Ngày	d
	Năm	y
thông lượng nhiệt	oát trên mét vuông	W/m ²
hoạt độ phóng xạ	Becoren	Bq
hoạt độ riêng vật liệu phóng xạ	becoren trên gam	Bq/g
mật độ hoạt độ phóng xạ	becoren trên mét vuông	Bq/m ²
nồng độ hoạt độ phóng xạ	becoren trên lít	Bq/L
liều bức xạ	Sivơ	Sv
suất liều bức xạ	sivơ trên giờ	Sv/h

Bảng 2. Tên, ký hiệu của tiền tố và thừa số quy đổi trong đơn vị đo

Tên	Ký hiệu	Thừa số quy đổi
tera	T	10^{12}
mega	M	10^6
kilô	k	10^3
centi	c	10^{-2}
mili	m	10^{-3}
micrô	μ	10^{-6}